

# SIMONSWERK TECTUS®

## TE 340 3D

für ungefälzte Wohnraamtüren

### Türband

#### Technische Daten

Belastungswert	80,0 kg
Gesamtlänge	160,0 mm
Breite (Flg.)	28,0 mm
Breite (Ra.)	28,0 mm
Fräserdurchmesser	24,0 mm
Öffnungswinkel	180° Grad

#### Ausschreibungstext

SIMONSWERK Türband TECTUS TE 340 3D. Komplett verdeckt liegend für ungefälzte Türen an Holz-, Stahl- und Aluminiumzargen. UL-zertifiziert, mit komfortabler 3D-Verstellung, Belastungswert 80 kg, Öffnungswinkel bis 180°, Gesamtlänge 160 mm, DIN rechts und links verwendbar, wartungsfreie Gleitlagertechnik, dreidimensional verstellbar: Seite +/- 3,0 mm, Höhe +/- 3,0 mm, Andruck +/- 1,0 mm. Oberfläche...

#### Hinweis

Der o.g. Belastungswert bezieht sich auf zwei Bänder pro Flügel (1 x 2 m).  
Fingerschutz auf der Bandseite durch geringen Spalt zwischen Türblatt und Zarge.

#### Produkteigenschaften

- komplett verdeckt liegendes Bandsystem
- für Holz-, Stahl- und Aluminiumzargen
- für ungefälzte Wohnraamtüren
- wartungsfreie Gleitlagertechnik
- komfortable 3D Verstellung (Seite +/- 3,0 mm, Höhe +/- 3,0 mm, Andruck +/- 1,0 mm)

#### Prüfzeichen

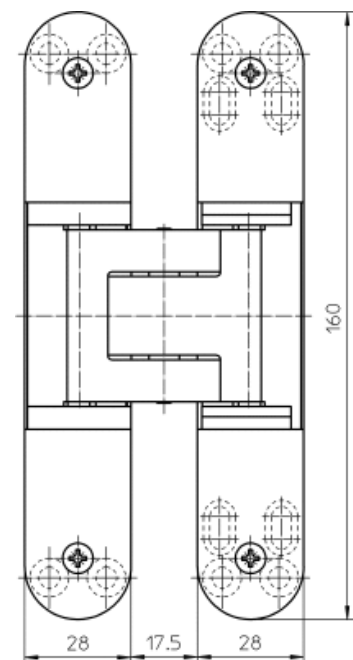


#### Kombination

Aufnahmeelement	TE 340 3D FZ/1 TE 340 3D SZ
-----------------	--------------------------------

#### Lehrentechnik

Universalfräsrahmen	
Schablone 5 250693 5	Stufe 1
Schablone 5 250694 5	Stufe 2



Vorderansicht

# SIMONSWERK

## TECTUS®

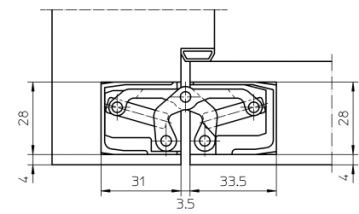
### TE 340 3D

für ungefälzte Wohnraamtüren

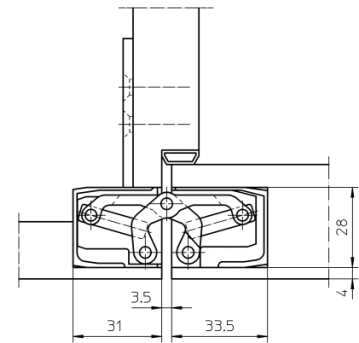
#### Türband

**Artikel** (DIN-Richtung: DIN rechts und links)

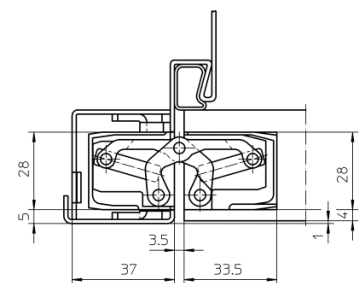
<b>Oberflächen</b>	poliert-vermessingt 030
<b>VPE</b>	à 2 Stück
<b>Artikelnummer</b>	5 400605 0 03002
<b>Oberflächen</b>	poliert-vernickelt 038
<b>VPE</b>	à 2 Stück
<b>Artikelnummer</b>	5 400605 0 03802
<b>Oberflächen</b>	farbig kunststoffbeschichtet 079
<b>VPE</b>	à 2 Stück
<b>Artikelnummer</b>	5 400605 0 07902
<b>Oberflächen</b>	F1-farbig 124
<b>VPE</b>	à 2 Stück
<b>Artikelnummer</b>	5 400605 0 12402
<b>Oberflächen</b>	F2-farbig 125
<b>VPE</b>	à 2 Stück
<b>Artikelnummer</b>	5 400605 0 12502
<b>Oberflächen</b>	Edelstahl-Look 126
<b>VPE</b>	à 2 Stück
<b>Artikelnummer</b>	5 400605 0 12602



Blockzarge



Futterzarge



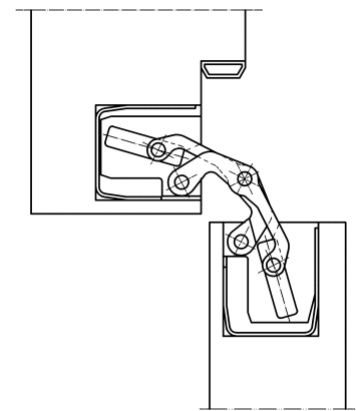
Stahlzarge

**SIMONSWERK**  
TECTUS®

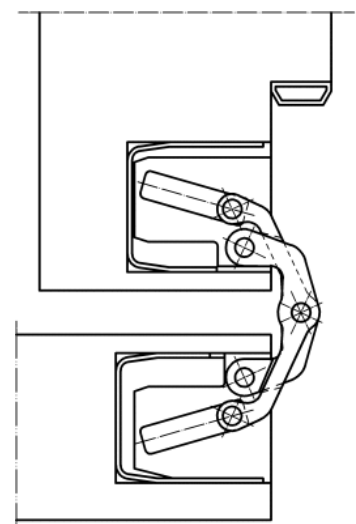
## TE 340 3D

für ungefälzte Wohnraamtüren

**Türband**



Blockzarge 90°



Blockzarge 180°