

TE 311 3D FVZ 40

für ungefälzte Wohnraumtüren mit nicht sichtbar montierter Zarge



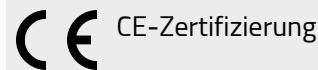
Produktmerkmale

- FVZ = flächenversetzter Zargenspiegel
- Flächenversatz bis 12,0 mm
- komplett verdeckt liegendes Bandsystem
- für Block- und Stahlzargen
- für ungefälzte Wohnraumtüren
- seitlich geschlossene Bandgehäuse für eine homogene Optik in der Fräsung
- 3D Verstellung (Seite +/- 3,0 mm, Höhe +/- 3,0 mm, Andruck +/- 1,0 mm)
- wartungsfreie Gleitlagertechnik

Technische Daten

Eigenschaften	Wert
Belastungswert	60,0 kg
Gesamtlänge	125,0 mm
Breite (Flügelteil)	32,0 mm
Breite (Rahmenteil)	24,0/28,0 mm
Fräserdurchmesser	24,0 mm
Öffnungswinkel	180°

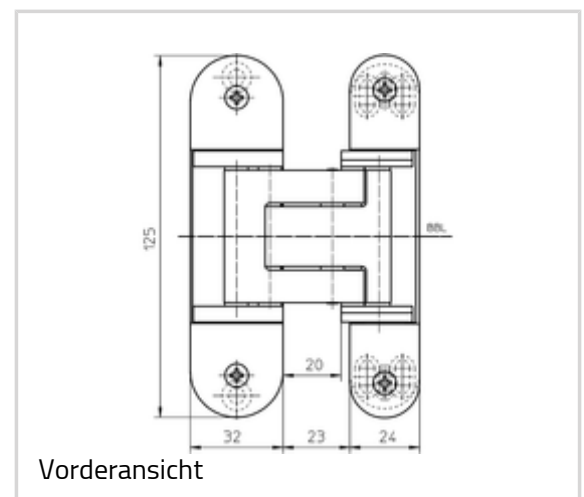
Prüfzeichen



Klassifizierungsschlüssel

2	7	3	1	1	* ₆	0	10
---	---	---	---	---	----------------	---	----

⁶ in Abhängigkeit der Oberflächenausführung



TECTUS - TE 311 3D FVZ 40

Hinweis

Der o.g. Belastungswert bezieht sich auf zwei Bänder pro Flügel (1 x 2 m), ausführliche Angaben dazu finden Sie im Bereich Technische Informationen.

Für eine mittige Einfräsung bei Türstärken von 40 mm.

Bei einer Öffnungsposition von 180° muss die Tür ggf. zusätzlich gehalten werden.

Verwendbar für

Universalfräsrahmen
 Schablone 5 251100 6
 Schablone 5 251101 6

Rahmen
 Flügel

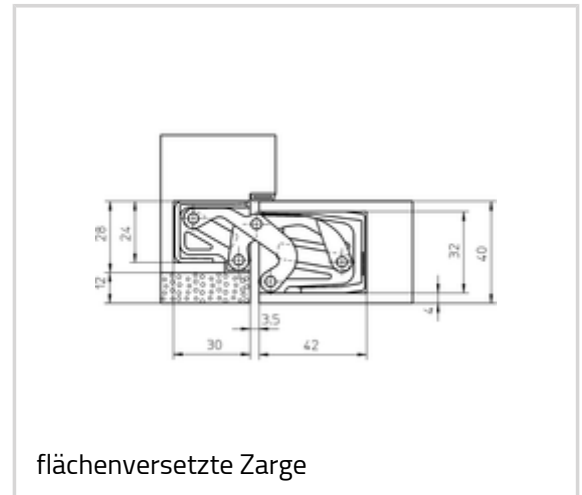
Kombinierbar mit

TE 311 3D FVZ FZ/1
 TE 311 3D FVZ SZ

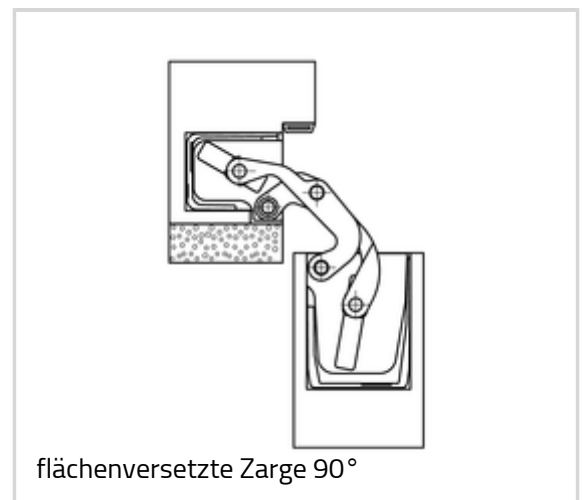
Artikelausführung

Oberfläche	124-F1-farbig
OF-NR.	124
VPE	à 2 Stück
DIN	DIN rechts und links
ART-NR.	5 400568 0 12402
EAN	4015471121563

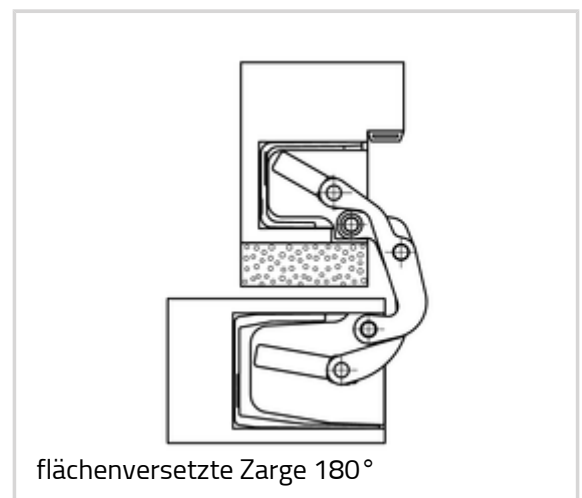
Oberfläche	125-F2-farbig
OF-NR.	125
VPE	à 2 Stück
DIN	DIN rechts und links
ART-NR.	5 400568 0 12502
EAN	4015471129385



flächenversetzte Zarge



flächenversetzte Zarge 90°



flächenversetzte Zarge 180°