

Datenblatt Winkel-Profile

Sonder Winkelprofile - Maßanfertigung

Einbauarten

als Boden-, Abdeck- oder Abschlussprofil

Materialausführung

Stahlblech schwarz 1,0 mm bis 5,0 mm,

Stahlblech verzinkt 1,0 mm bis 4,0 mm,

Edelstahl 1,0 mm bis 4,0 mm,

Aluminium 1,0 bis 5,0 mm.

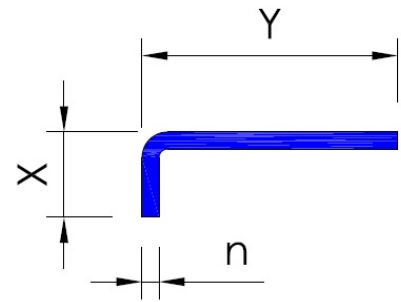
maximale Teilänge bis 3000 mm

Sonderausstattungen

zusätzliche Ausklinkungen möglich

Ausschreibungstext

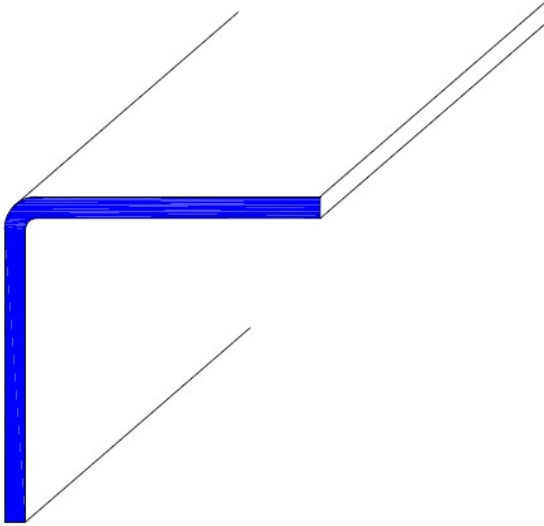
Winkelprofil Nennblechdicke, Schenkellängemm



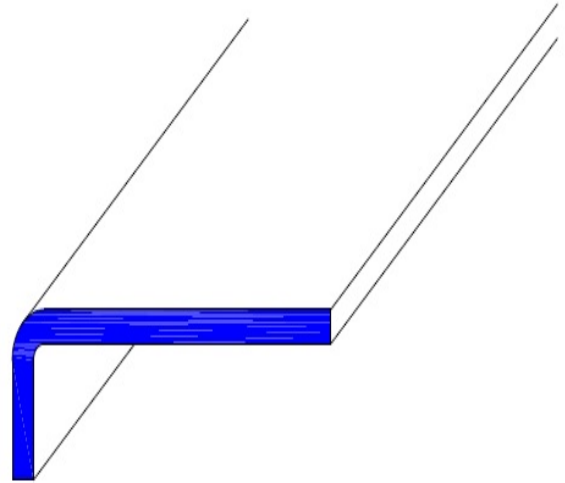
Datenblatt Winkel-Profile

Einbauvarianten

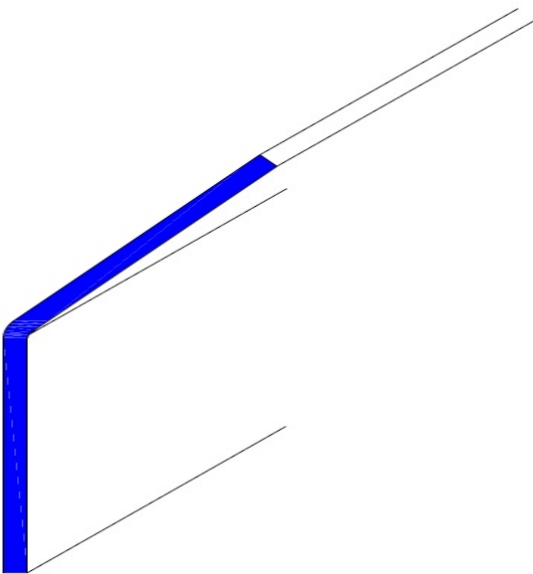
Winkelprofil gleichschenkelig 90°



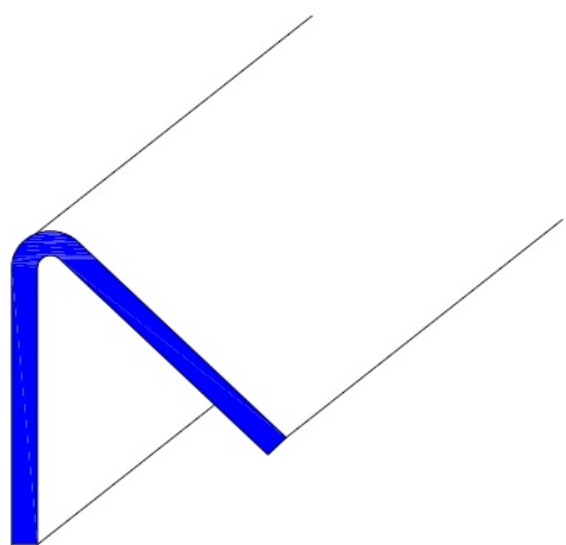
Winkelprofil ungleichschenkelig 90°



Winkelprofil offen



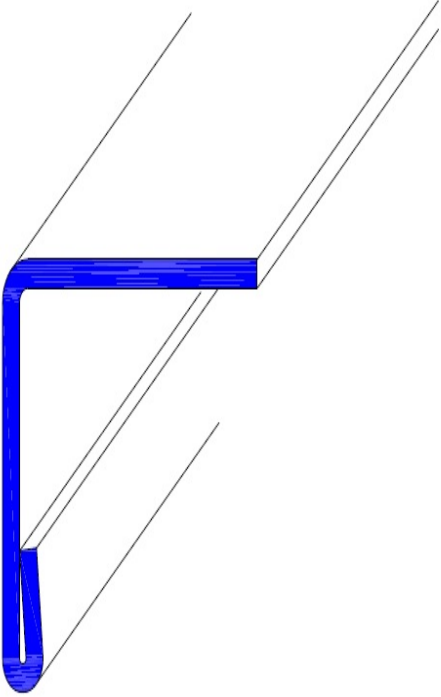
Winkelprofil mit Spitzwinkel



Datenblatt Winkel-Profile

Einbauvarianten

Winkelprofil mit einseitiger Quetschkantung



Winkelprofil mit beidseitig zusätzlicher Abkantung

