

# Datenblatt U-Profile

## Sonder U-Profile - Maßanfertigung

### Einbauarten

als Boden-, Abdeck- oder Abschlussprofil

### Materialausführung

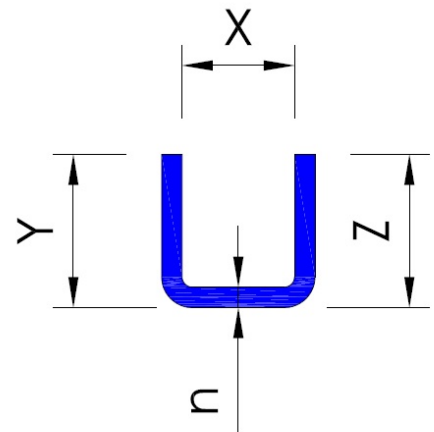
Stahlblech schwarz 1,0 mm bis 5,0 mm,  
Stahlblech verzinkt 1,0 mm bis 4,0 mm,  
Edelstahl 1,0 mm bis 4,0 mm,  
Aluminium 1,0 bis 5,0 mm.  
maximale Teillänge bis 3000 mm

### Sonderausstattungen

zusätzliche Ausklinkungen möglich

### Ausschreibungstext

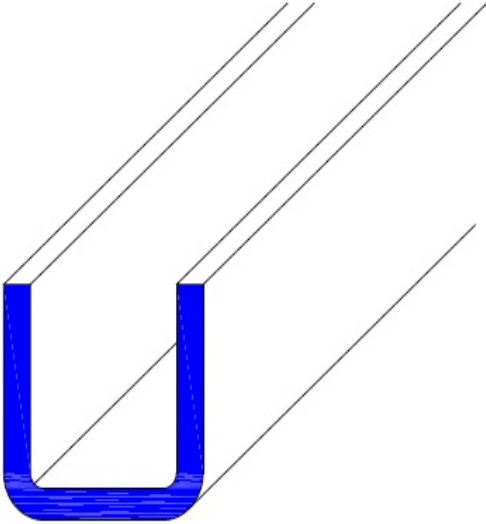
U-Profilm Nennblechdicke ....., Schenkellänge .....mm



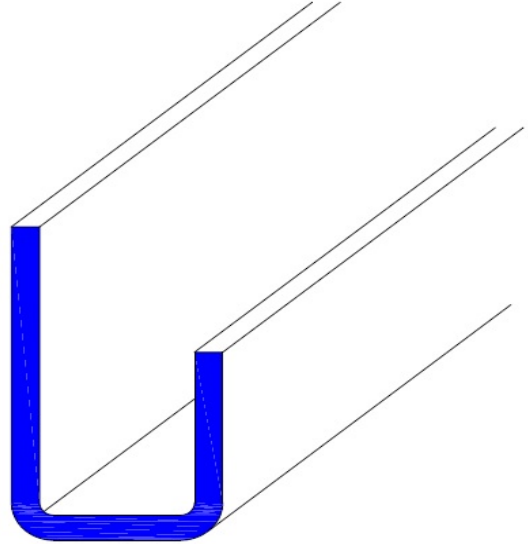
# Datenblatt U-Profile

## Einbauvarianten

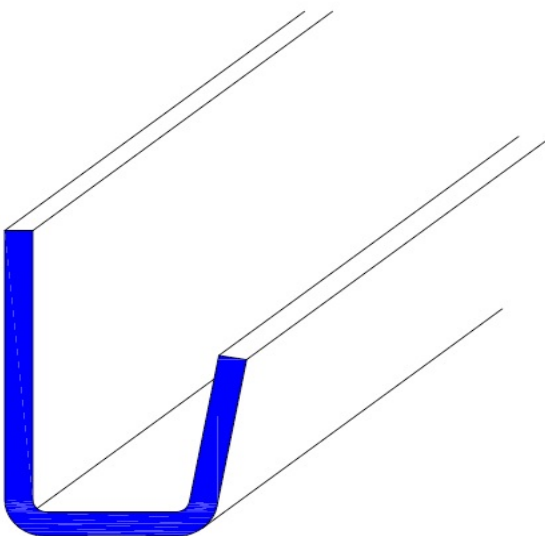
Winkelprofil gleichschenkelig 90°



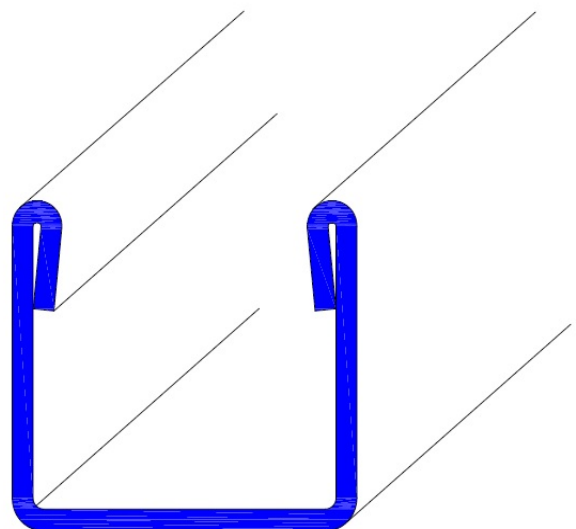
Winkelprofil ungleichschenkelig 90°



Winkelprofil offen



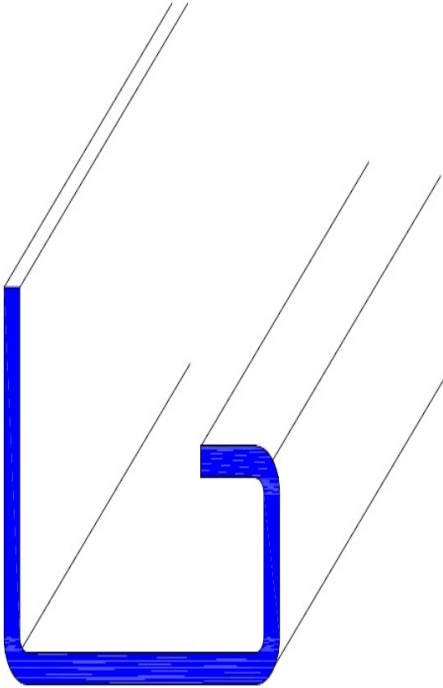
Winkelprofil mit Quetschkantung



# Datenblatt U-Profile

## Einbauvarianten

Winkelprofil mit zusätzlicher Innenkantung



Winkelprofil mit zusätzlicher Aussenkantung

